

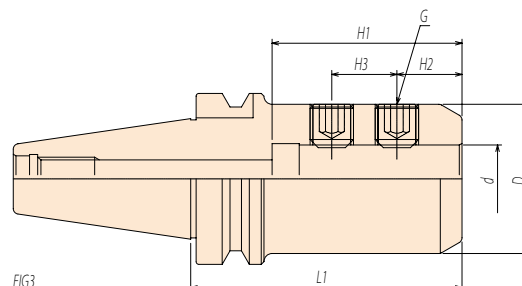
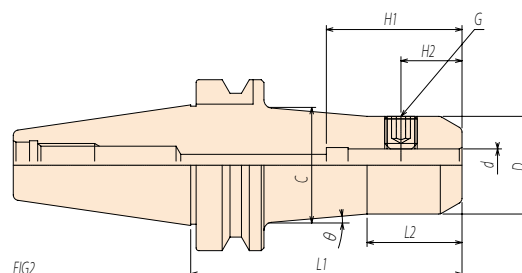
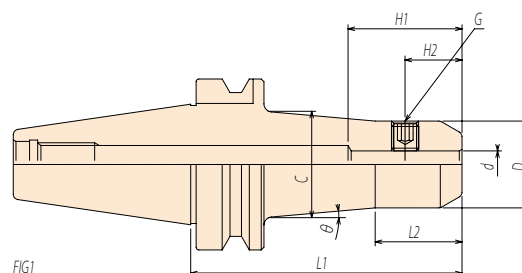


SLM サイドロックエンドミルホルダ

SIDE LOCK END MILL HOLDER



- ◆ センタースルーオイルホール対応。
Coolant through body.
- ◆ 剛性を考慮し角度を付けたボディ。
High rigidity design body.
- ◆ ミーリング、ドリル加工に最適です。
Ideal for milling and drilling.



BT30

CODE	FIG	ϕd	L1	D	H1	H2	G
BT30-SLM16 - 75	2	16	75	43	55	24	M14-P1.5
SLM20 - 75		20					

BT40

CODE	FIG	ϕd	L1	L2	D	C	θ	H1	H2	H3	G
BT40-SLM6 - 75	1	6	75	25	23	35.3	15°	30	14	-	M6-P1.0
			100			31.4	5°				
			150			33.3	3°				
			200			38.5					
BT40-SLM8 - 75	1	8	75	28	29	39.7	15°	32	16	-	M8-P1.25
			100			36.9	5°				
			150			39.0	3°				
			200			44.2					
BT40-SLM10 - 75	1	10	75	32	32	40.6	15°	42	21	-	M10-P1.5
			100			39.2	5°				
			150			41.5	3°				
			200			46.8					
BT40-SLM12 - 75	2	12	75	35	36	43.0	15°	50	22.5	-	M12-P1.25
			100			42.6	5°				
			150			42.1	2°				
			200			45.6					
BT40-SLM16 - 75	2	16	75	45	43	-	-	55	24	-	M14-P1.5
			100			47.9	5°				
			150			47.1	1°30'				
			200			49.7					

■ 特殊サイズも注文により製作いたします。 Special size is available upon request.



SLM サイドロックエンドミルホルダ

SIDE LOCK END MILL HOLDER



BT40

CODE	FIG	φd	L1	L2	D	C	θ	H1	H2	H3	G
BT40-SLM20 - 75	2	20	75	-	47	-	-	60	25	-	M14-P1.5
-100			100	53		50.5	5°				
-150			150			50.7	1°30'				
-200			200			53.3					
BT40-SLM25 -100	3	25	100	-	55	-	-	70	24	24	M16-P1.5
-150			150								
BT40-SLM32 -100	3	32	100	-	62	-	-	75	24	27	M18-P1.5
-150			150								

BT50

CODE	FIG	φd	L1	L2	D	C	θ	H1	H2	H3	G
BT50-SLM12 -105	1	12	105	-	42	-	4°	50	22.5	-	M12-P1.75
-150			150	70		47.8					
-200			200			54.8					
-250			250			61.8					
-300			300			68.8					
BT50-SLM16 -105	1	16	105	-	48	-	4°	60	24	-	M14-P2.0
-150			150	70		53.8					
-200			200			60.8					
-250			250			67.8					
BT50-SLM20 -105	2	20	105	-	52	-	3°	60	25	-	M16-P2.0
-150			150	70		56.4					
-200			200			61.6					
-250			250			66.8					
-300			300			72.1					
-350			350			77.4					
BT50-SLM25 -105	2	25	105	-	65	-	2°	70	24	25	M18-P2.5
-150			150	70		67.9					
-200			200			71.4					
-250			250			74.9					
-300			300			78.4					
BT50-SLM32 -105	3	32	105	-	72	-	-	75	24	28	M20-P2.5
-150			150								
-200			200								
-250			250								
-300			300								
BT50-SLM40 -120	3	40	120	-	90	-	-	85	30	32	M20-P2.5
-150			150								
-200			200								
-250			250								
BT50-SLM42 -120	3	42	120	-	90	-	-	85	30	32	M20-P2.5
-150			150								
-200			200								
-250			250								
BT50-SLM50 -125	3	50	125	-	100	-	-	95	30	35	M24-P1.5

■特殊サイズも注文により製作いたします。 Special size is available upon request.



スローアウェイドリル用サイドロックホルダ

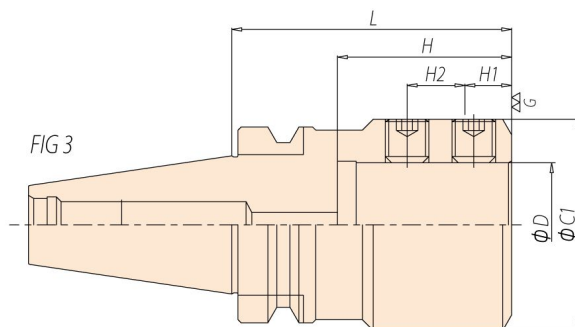
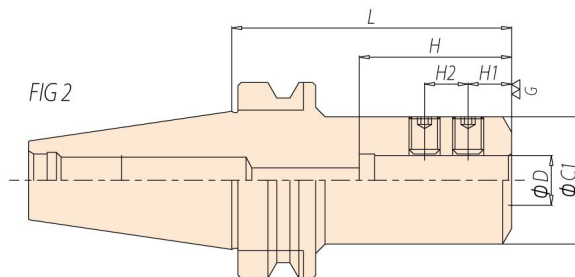
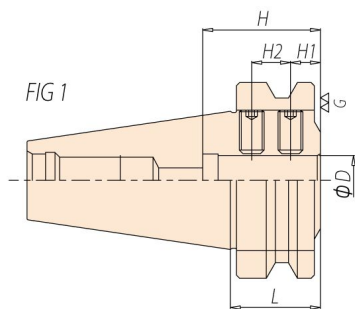
SIDE LOCK HOLDER FOR THROW-AWAY DRILL



特長 Features

- ◆ センタースルー対応。
Coolant through body.
- ◆ ホルダ端面研磨仕様。
Ground face of holder.

新製品



BT30

CODE	FIG	D	L	C1	H	H1	H2	M1
BT30-SLD16 - 60	2	16	60	41	49	14	14	M10
-SLD20 - 60		20		45	51			
-SLD25 - 65	3	25	65	47	57			

BT40

CODE	FIG	D	L	C1	H	H1	H2	M1			
BT40-SLD16 - 60	2	16	60	41	49	14	14	M10			
- 90			90								
-SLD20 - 60		20	60	45	51						
- 90			90								
-SLD25 - 60		25	60	48	57				15	20	M12
- 90			90								
-SLD32 - 75	32	75	61	61							
-105		105									
-SLD40 -105	3	40	105	68	71	25	M14				

■ 特殊サイズも注文により製作いたします。 Special size is available upon request.



スローアウェイドリル用サイドロックホルダ

SIDE LOCK HOLDER FOR THROW-AWAY DRILL



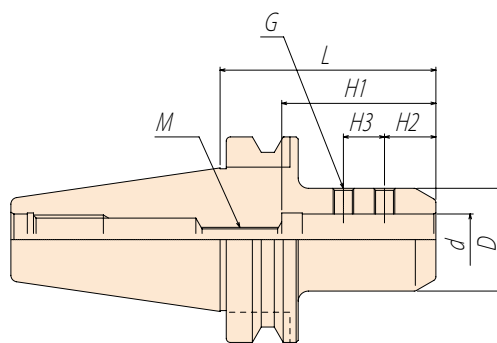
BT50

CODE	FIG	D	L	C1	H	H1	H2	M1
BT50-SLD16 - 40	1	16	40	-	49	18	-	M12
-105	2		105	41		14	14	M10
-135			135					
-165			165					
-SLD20 - 40	1	20	40	-	51	18	-	M12
-105	2		105	45		14	14	M10
-135			135					
-165			165					
-SLD25 - 40	1	25	40	-	57	20	-	M16
-105	2		105	48		15	20	M12
-135			135					
-165			165					
-SLD32 - 40	1	32	40	-	61	20	-	M16
-105	2		105	61		15	20	M12
-135			135					
-165			165					
-SLD40 - 50	1	40	50	-	71	14	-	M14
-105	2		105	68		15	25	
-135			135					
-165			165					
-SLD50 - 75	2	50	75	83	81	15	25	M16
-105			105					

■特殊サイズも注文により製作いたします。 Special size is available upon request.

SLA サイドロックホルダ

SIDE LOCK HOLDER



BT40

CODE	ϕd	L	D	H1	H2	H3	M	G
BT40-SLA12 - 90	12	90	42	25 ~ 48	14	14	M10	M10
-SLA16 - 90	16		48	30 ~ 48				
-SLA20 - 90	20		50	55 ~ 70	25	20	M12	
-SLA25 - 90	25							
-SLA32 - 90	32		60	65 ~ 80	30			
-SLA40 - 90	40		70	65	15	25	M12	

BT50

CODE	ϕd	L	D	H1	H2	H3	M	G
BT50-SLA12 -105	12	105	42	25 ~ 48	14	14	M10	M10
-SLA16 -105	16		48	30 ~ 48				
-SLA20 -105	20		50	55 ~ 70	25	20	M12	
-SLA25 -105	25							
-SLA32 -105	32		60	65 ~ 80	30			
-SLA40 -105	40		70	70 ~ 85				
-SLA42 -105	42							

■特殊サイズも注文により製作いたします。 Special size is available upon request.